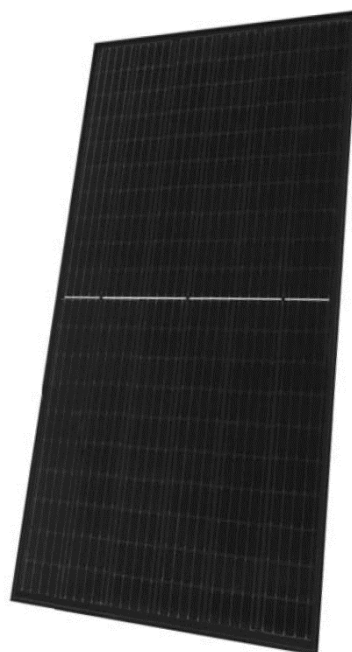


**All-black
Mono PERC**

Snygg solcellspanel med
hög effekt från E.ON

E.ON Aura RM330B

Helsvart solcellspanel med senaste half cell-tekniken



Ekonomisk effektivitet

Maximerar hur mycket sol du får ut på din takyta.



Garanterad kvalitet

25 års effektgaranti och 12 års produktgaranti.



Hållbarhet

Lång livslängd tack vare hög materialkvalitet.



Hög kapacitet

Nominell uteffekt på 330 Wp, utmärkta prestanda i svagt ljus.



Förbättrad stabilitet

Snö- och vindbelastning upp till 5 400 Pa.

Samarbete med proffs

Vi är din pålitliga partner med många års samlad energikunskap och vi tillhandahåller den bästa solenergilösningen för dig.

Redo för morgondagen

Vi förbereder dig för morgondagens energivärld med hållbara, modulära och framtidssäkra energilösningar.

Service och garantier

Fri support från våra solcellsexperter och långa garantier.

e.on

Tekniska data

E.ON Aura RM330B



Elektriska egenskaper	
Nominell effekt P_{max} *	330 W
Effekttolerans för P_{max}	0–5 Wp
Solcellsmodulens verkningsgrad (STC)	19,5 %
Driftspänning U_{mpp}	34,7 V
Maximal ström I_{mpp}	9,52 A
Tomgångsspänning U_{oc}	40,7 V
Kortslutningsström I_{sc}	10,13 A
Relativ minskning av effektiviteten vid 200 W/m ²	<3 %

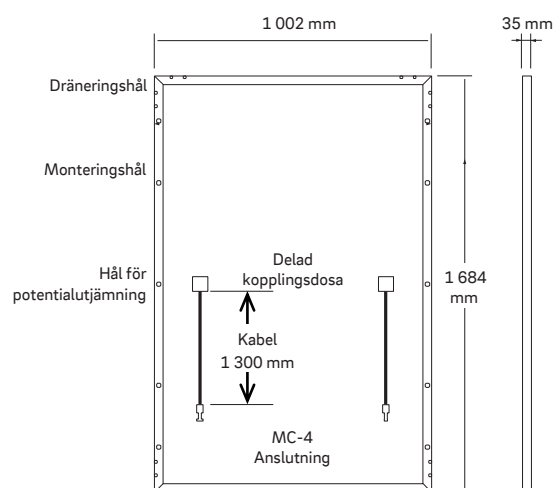
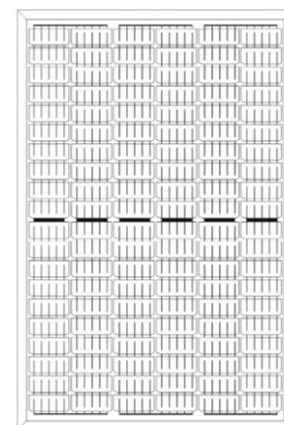
Temperaturkoefficienter	
NOCT	42 ± 2 °C
Temperaturkoefficient för P_{max}	-0,37 %/C
Temperaturkoefficient för U_{oc}	-0,304 %/C
Temperaturkoefficient för I_{sc}	+0,050 %/C

Mekaniska egenskaper	
Celltyp	120 (6x20) PERC-celler i monokristallin
Vikt	18,9 kg
Mått (L x B x H)	1 684 x 1002 x 35 mm
Anslutningskabel	130 cm
Frontglas	3,2 mm härdat AR-glas
Baksida	Folie, svart
Antal bypass-dioder	3
Ram	Anodiserad aluminiumlegering
Färg på ram	Svart
Kopplingsdosa	IP68-klassad
Kontakter	MC-4-original (Stäubli MC4-EV02)

Driftsförhållanden	
Maximal systemspänning (likström)	1 000 V
Drifttemperatur	-40°C till +85°C
Maximal tillåten backström	20 A
Mekanisk hållfasthet	5 400 Pa Distribuerat
Isolationsklass	II

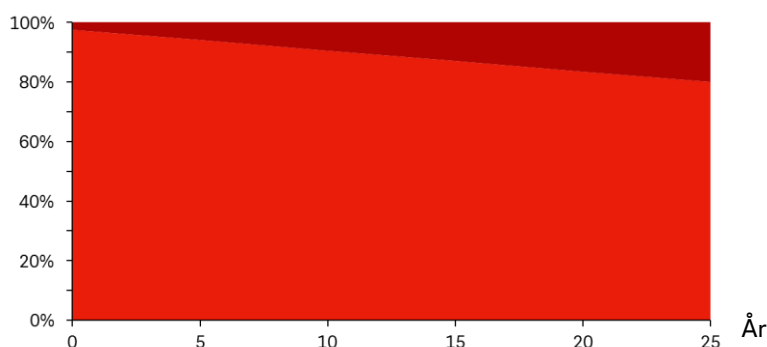
Förpackningskonfiguration	
Antal per förpackning	30
Mått vid transport (L x B x H)	1 736*1 109*1 169
Bruttovikt förpackning inkl. pall	605 kg
Lådor per pall	2

*under standardtestförhållanden STC 1000 W/m², 25 °C, AM 1,5



25 års effektgaranti från E.ON

Prestanda



Garantin för E.ON-modulen omfattar en garanti för material och bearbetning på 12 år och en prestandagaranti på 25 år. Under det 25:e året ligger den nominella effekten fortfarande på 80 %. Garantin gäller installationer i Tyskland, Storbritannien, Italien, Sverige, Kroatien och Slovenien. Den avser nominell effekt under standardtestförhållanden 1 000 W/m², 25 °C, AM 1,5. Följ installationsanvisningarna under installationen! E.ONs vid var tid gällande garantivillkor tillämpas.